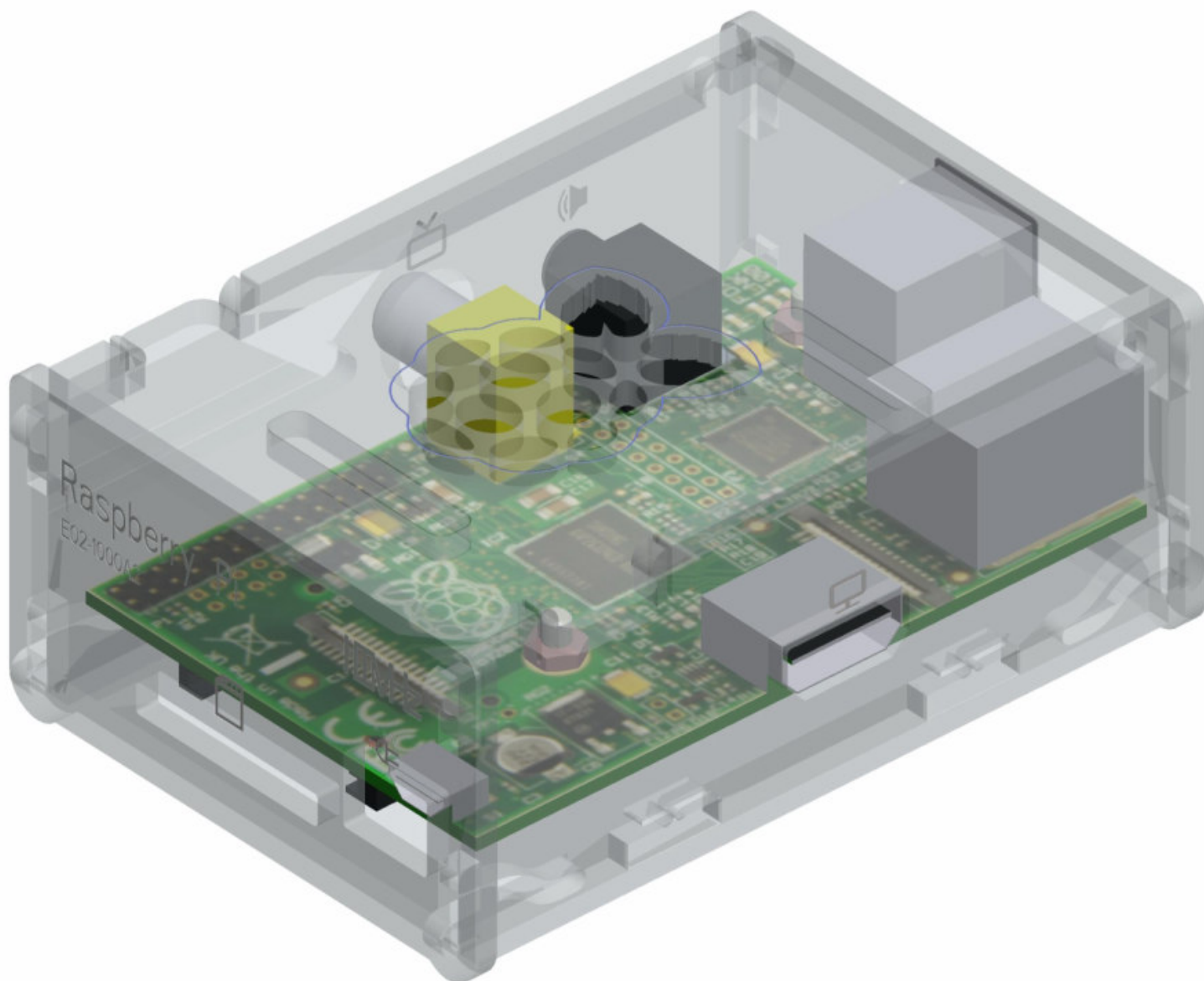


树莓派亚克力外壳安装手册 (E02-1000E)

R000



Designed by:100MHz
E-mail:100mhz@126.com
Updated Date:2012-10-11

目录

0. 版本	3
1. 注意事项	3
2. 外壳规格	3
2.1 综述	3
2.2 特点	3
2.3 外形尺寸	4
2.4 零件清单	4
2.5 爆炸图	5
3. 安装步骤	6
3.1 可选窗口	6
3.2 安装步骤	7
3.2.1 隔离柱安装	7
3.2.2 底板, 左右侧板安装	8
3.2.3 前后板安装	9
3.3.4 顶盖安装	10
3.3.5 主板固定	11

0. 版本

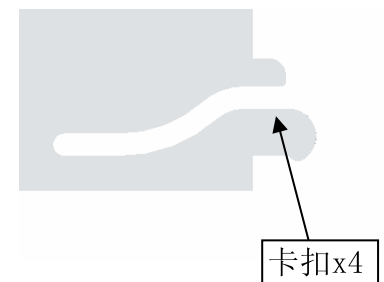
版本	日期	原因	备注
000	2012-10-11	发布	

1. 注意事项

• **特别注意：**由于采用卡扣设计，结构比较脆弱，请小心安装，卡扣只能向里弯曲，不可受侧向，向外的力

• **安装前请仔细阅读手册，不可暴力安装，如有卡扣过紧，请自行扩孔，对于安装损坏，本人一律不负责**

- 远离儿童，宠物
- 避免阳光直晒，潮湿环境
- 避免跌落
- 避免在高于80°C的温度下使用
- 防止尖锐物体划伤
- 本外壳亚克力并非ESD材料，避免接触容易受静电损坏的设备
- 安装前清洗掉切割粉末
- 不可在通电状态下安装，拆卸
- 如实物跟该手册不同，以实物为准



2. 外壳规格

2.1 综述

- 本外壳基于Raspberry Pi V2.0树莓派设计制作。
- Raspberry Pi树莓派，本人不承担该电路的技术支持和售后服务。

2.2 特点

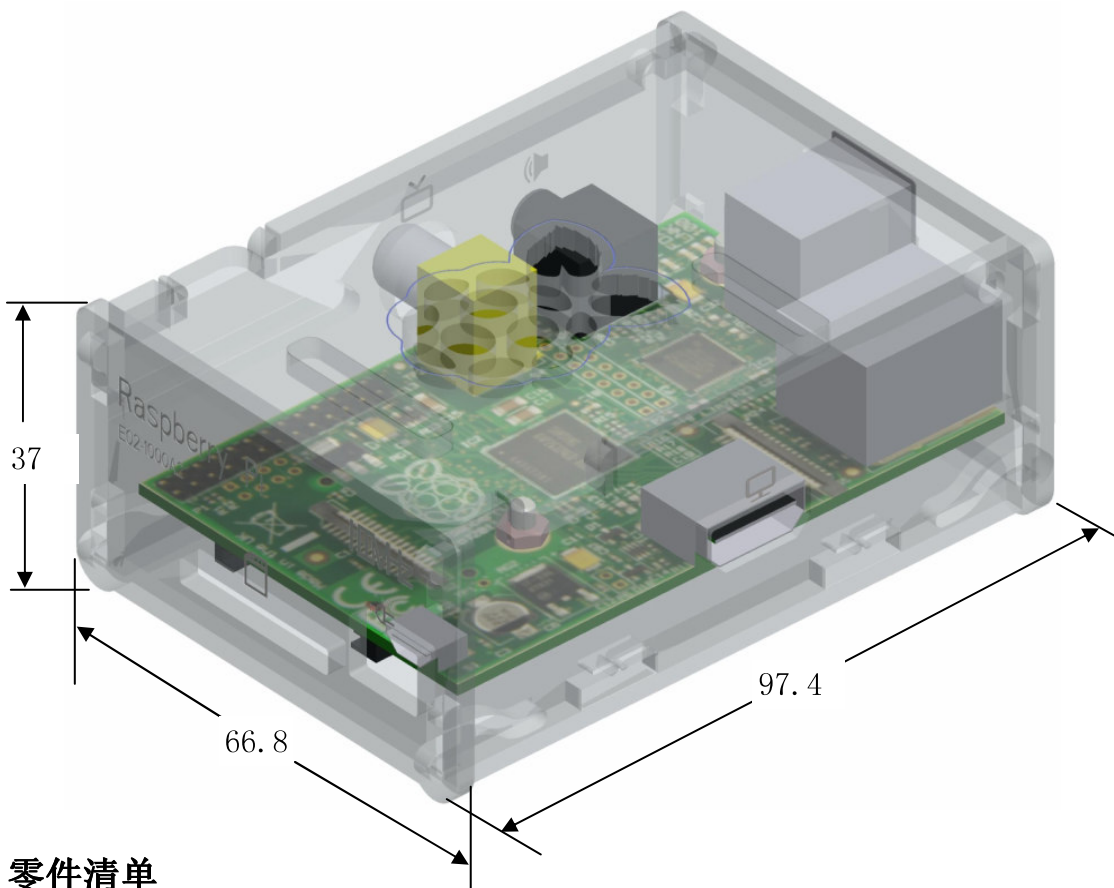
- 安装简单
- 超小体积，上盖可开启
- 扩展挡板可根据需要去除
- 底部留有挂墙口

相对于E02-1000A有如下改进：

- 加入树莓派V2.0定位螺丝
- GPIO扩展出口改为侧面，可以接90度排线
- 更改上盖开启方向
- 底部增加挂墙口

2.2 外形尺寸

长宽高： 97.4 x 66.8 x 37(mm)

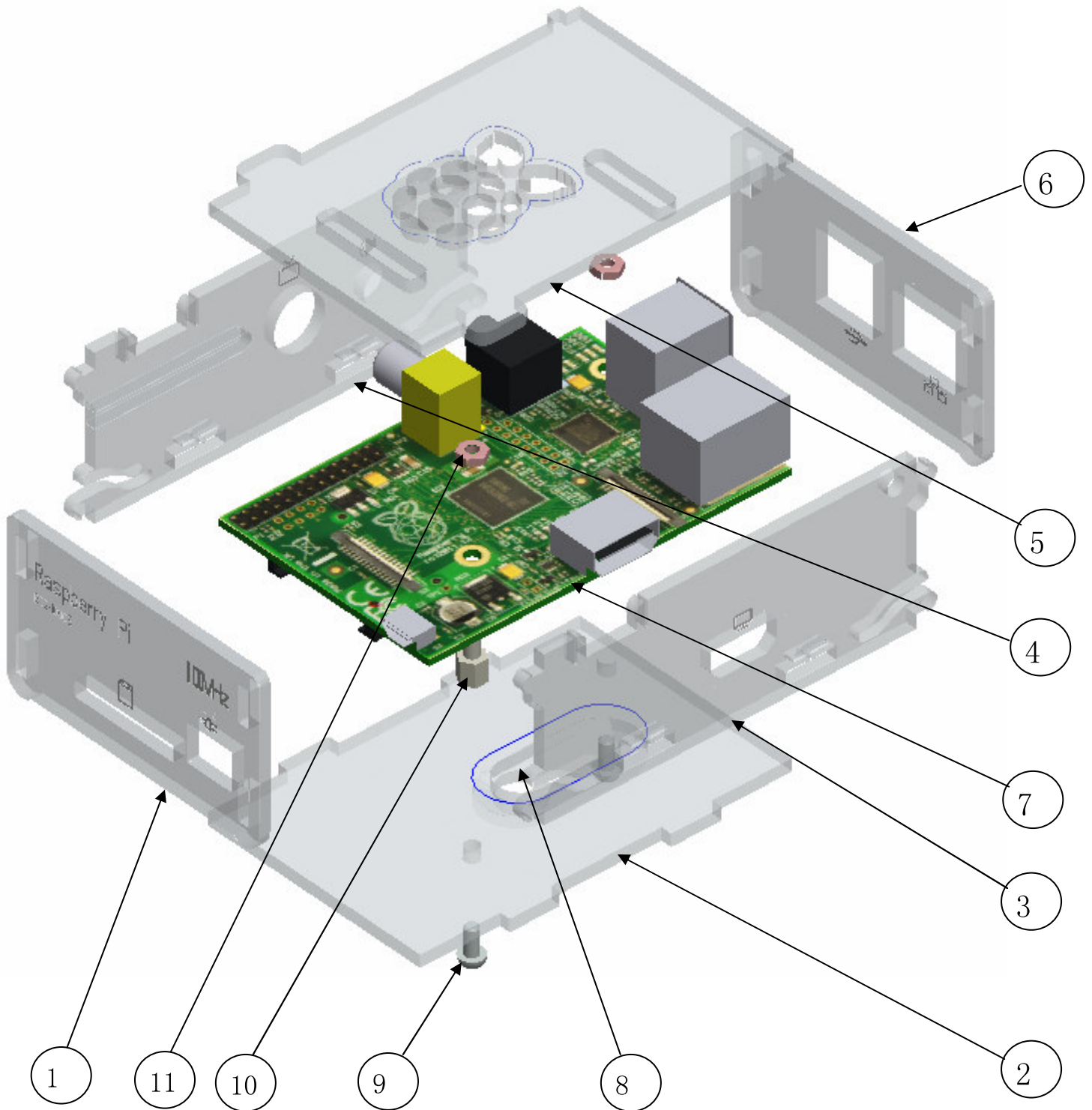


2.3 零件清单

序号	名称	图号	数量	备注
1	前板	E02_1002E	1	3mm 亚克力
2	底板	E02_1001E	1	
3	右侧板	E02_1005E	1	
4	左侧板	E02_1004E	1	
5	顶盖	E02_1006E	1	
6	后板	E02_1003E	1	
7	树莓派	V2.0	1	主板, 自备
8	挂墙板	E02_1007E	1	

9	尼龙圆头螺丝	M3*6	2	
10	尼龙隔离柱	M3*5+6	2	
11	尼龙螺母	M3	2	
总数			14	

2.4 爆炸图



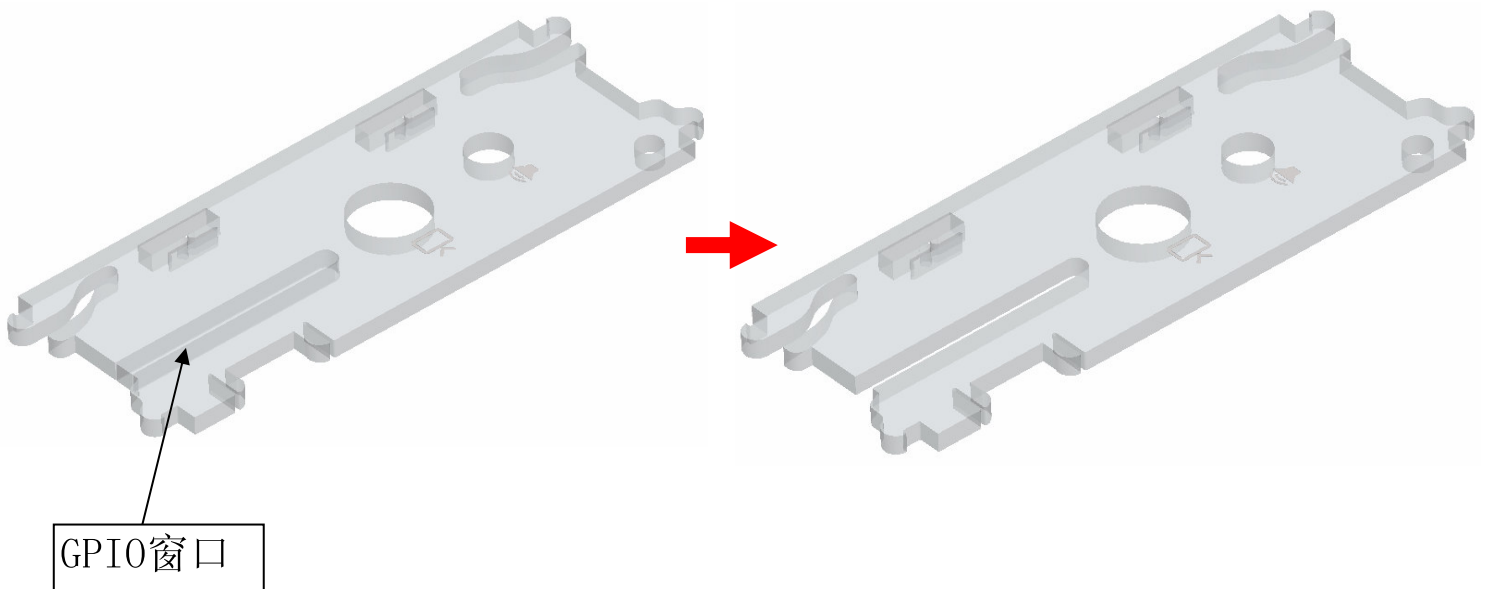
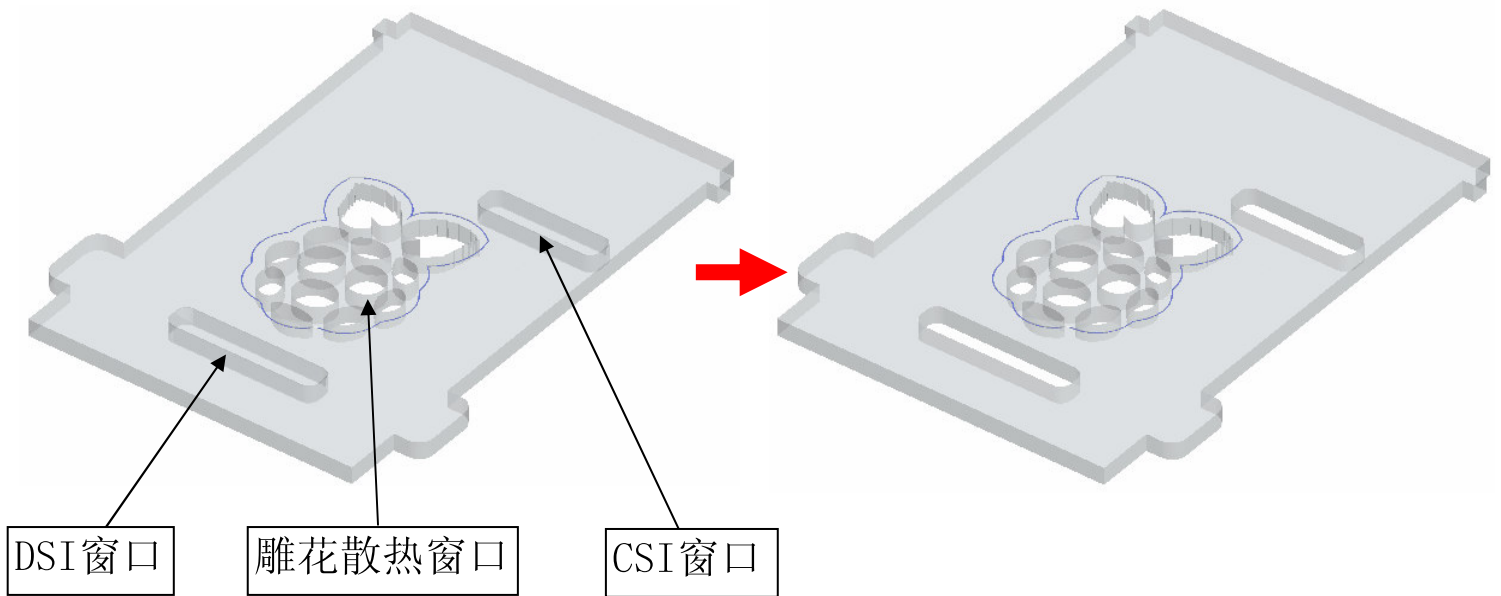
3. 安装步骤

安装前请撕掉保护膜

3.1 可选窗口

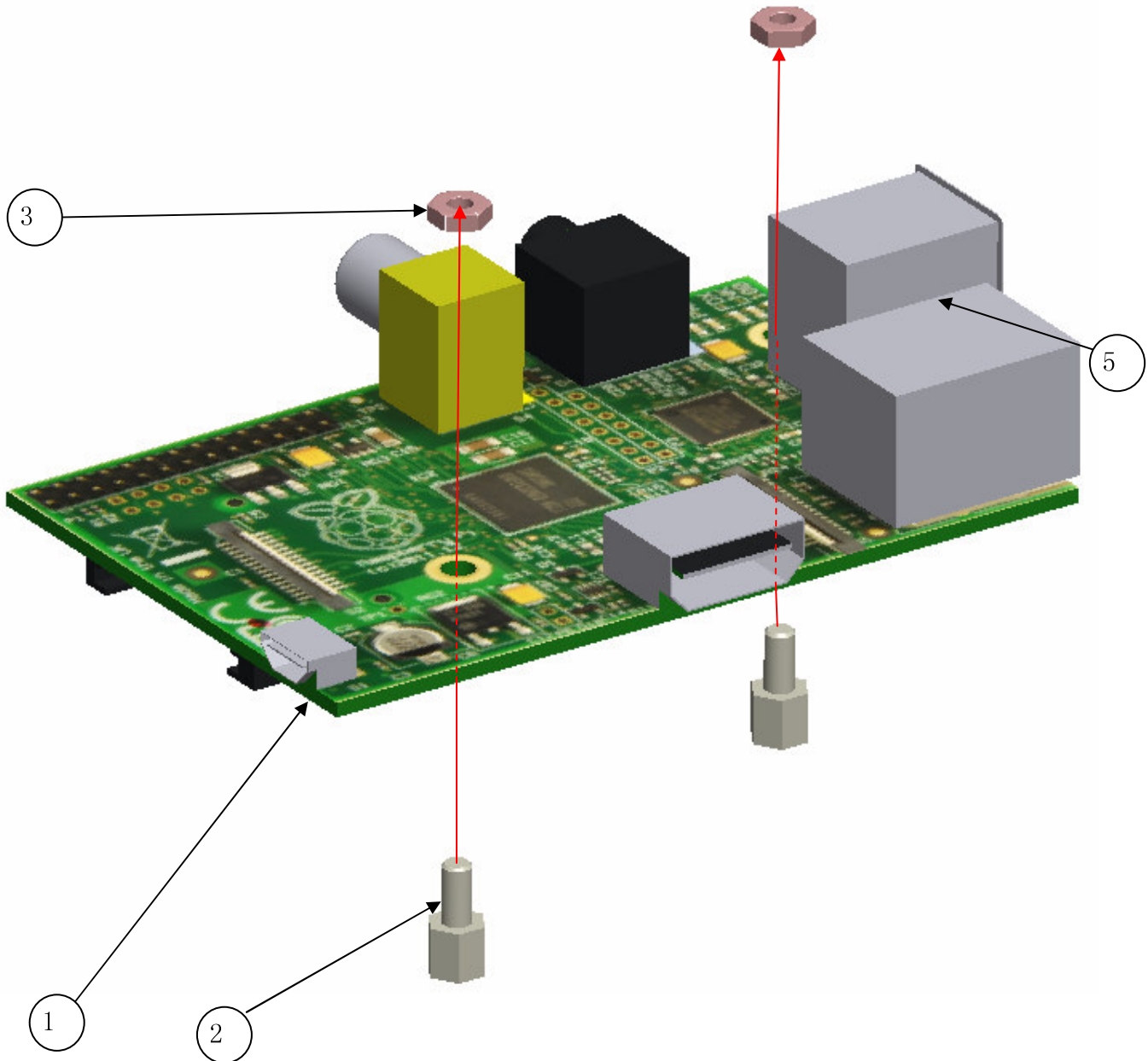
GPIO CSI DSI挡板可根据需要保留或者拆除

警告：小心拆除挡板，不可暴力，否则有整个板破裂的危险



3.2 安装顺序

3.2.1 隔离柱安装;



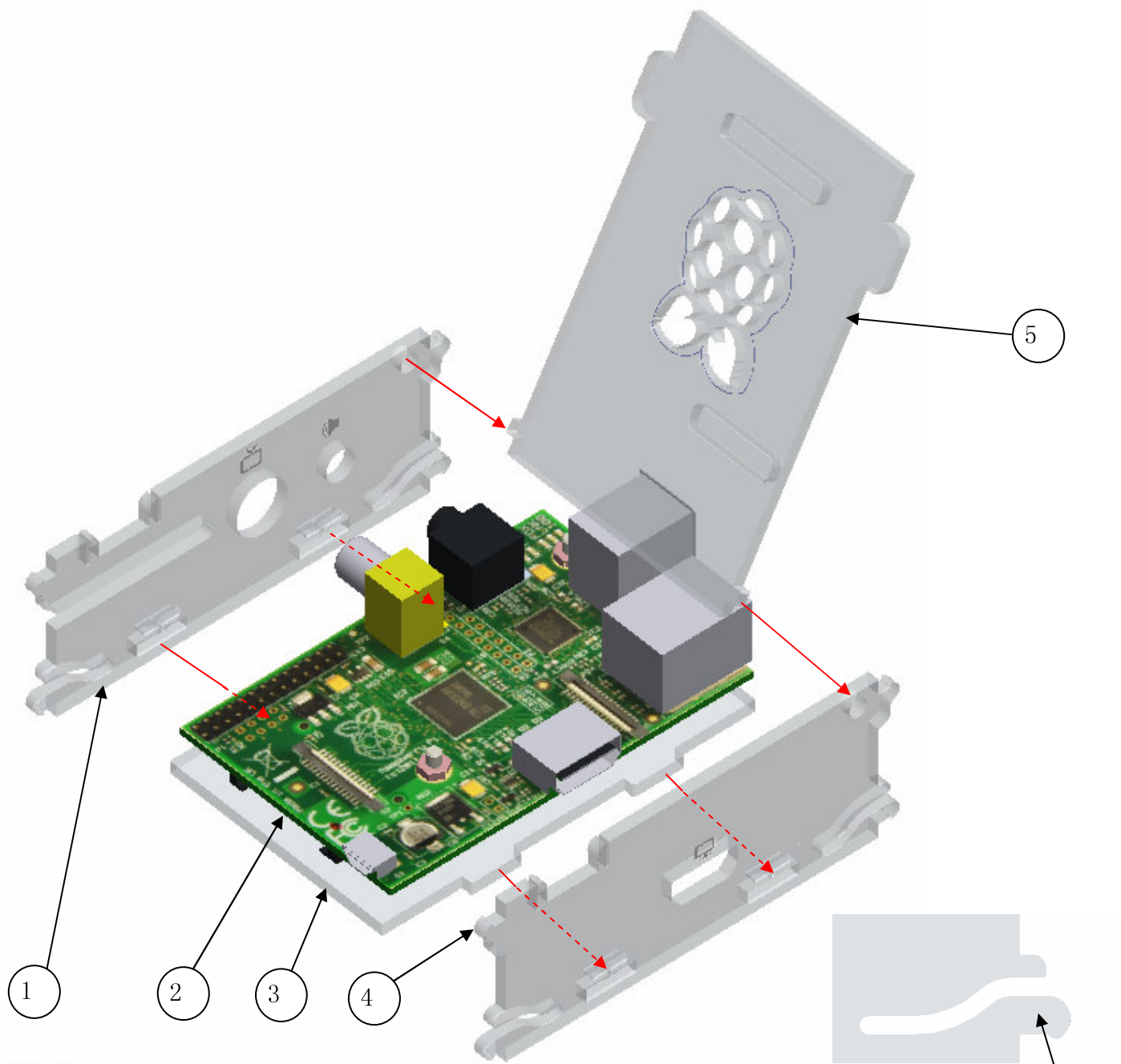
3.2.1.1 零件表

Item	Name	Spec.	Qty.	备注
1	树莓派	V2.0	1	
2	尼龙隔离柱	M3*5+6	2	
3	尼龙螺母	M3	2	
总数			5	

3.2.1.2 安装步骤

步骤	方法	备注
1	隔离柱穿过主板，用螺母拧紧(2, 1, 3)	

3.2.2 树莓派，侧板，底板，顶盖安装；



3.2.2.1 零件表

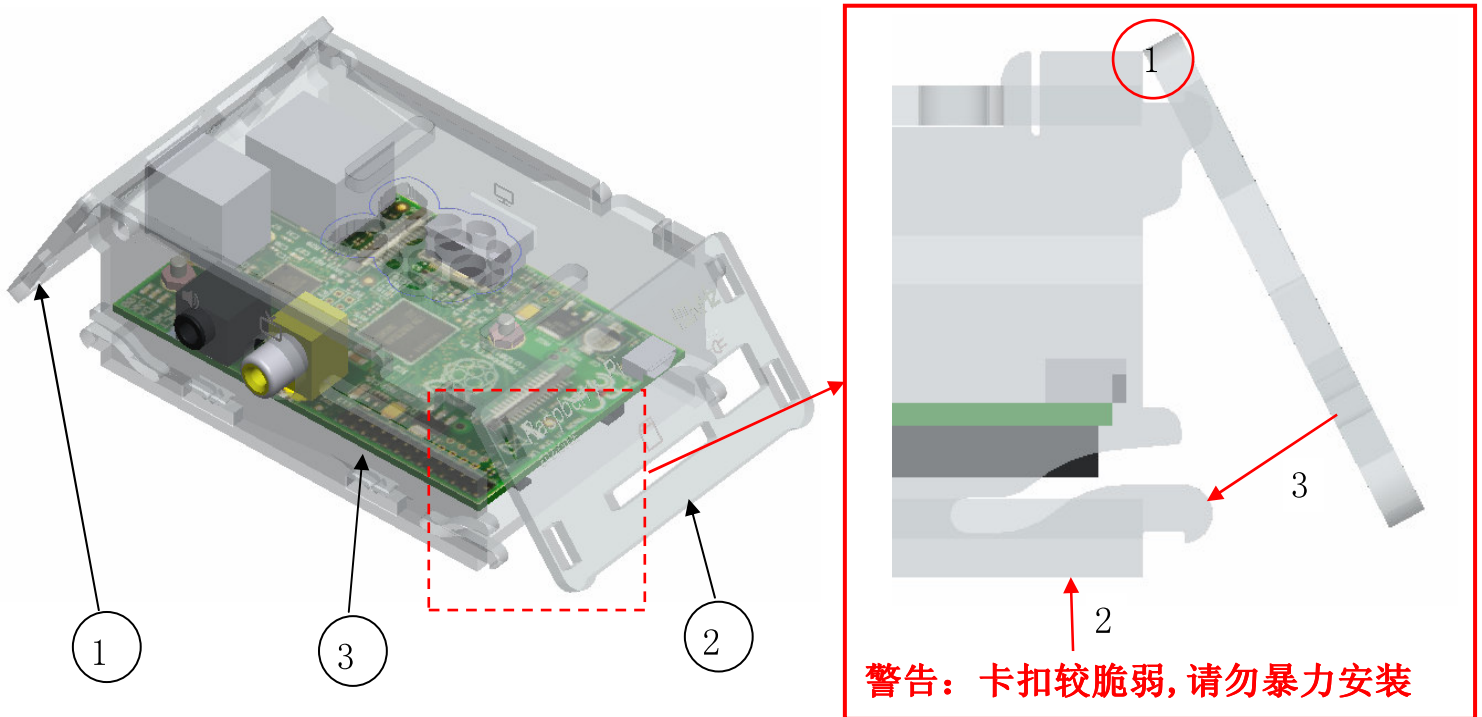
Item	Name	Spec.	Qty.	备注
1	右侧板	E02_1005E	1	
2	树莓派	V2.0	1	
3	底板	E02_1001E	1	
4	左侧板	E02_1004E	1	
5	顶盖	E02_1006E	1	
总数			5	

3.2.2.2 安装步骤

步骤	方法	备注
1	树莓派放在底板上 (2, 3)	注意：1, 由于材料有些比较厚, 如果插不进去, 请自行用小刀扩大卡槽;
2	对准卡槽, RCA VIDEO, AUDIO, 插入左侧板 (2, 3, 4)	

3	顶盖转轴插入左侧板 (4, 5)	2, 保护好卡扣, 不可受侧向, 向外的力, 否则可能断裂
4	对准卡槽, HDMI, 插入右侧板 (1, 2, 3)	

3.2.3 前后板安装:



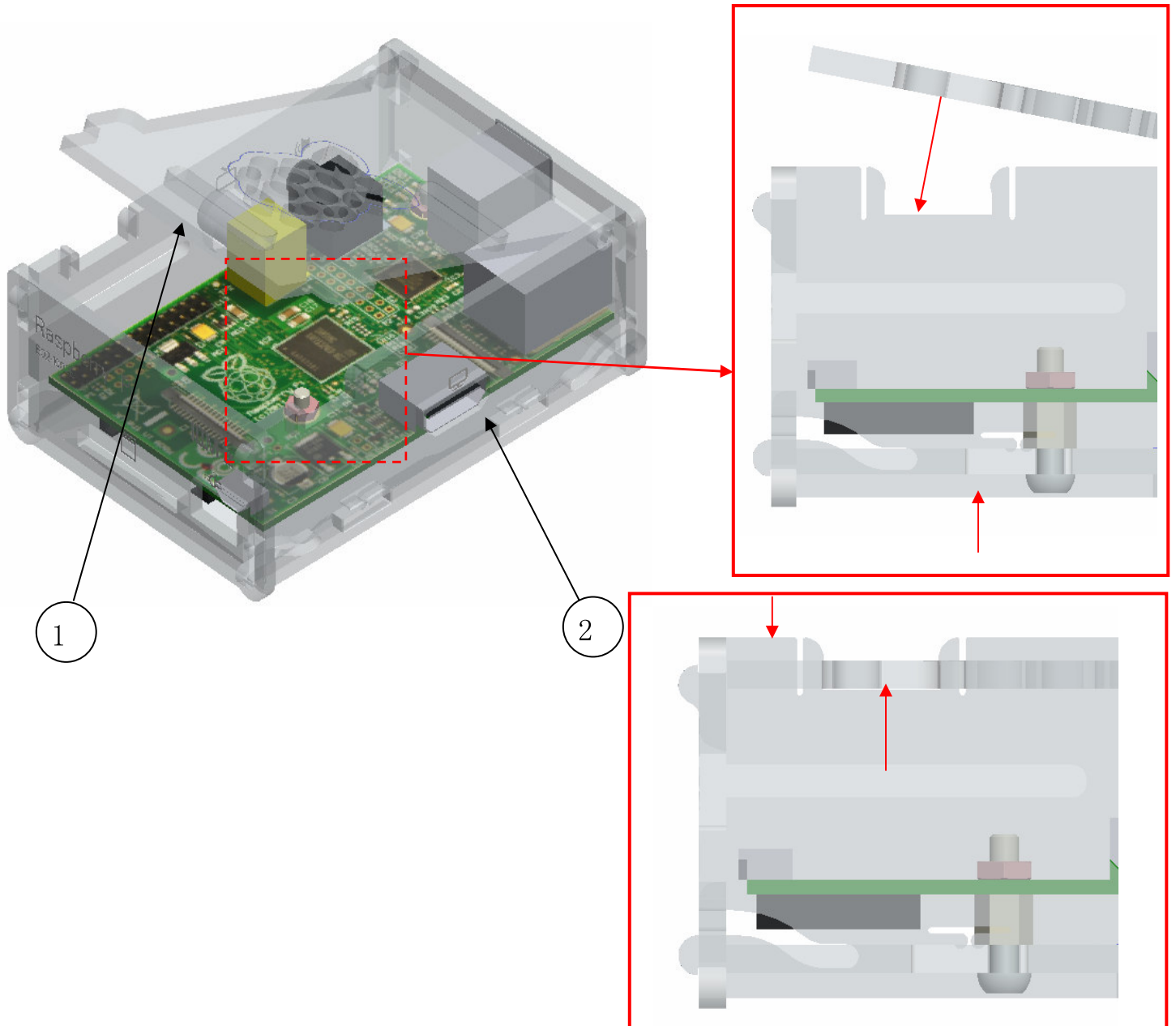
3.2.3.1 零件表

Item	Name	Spec.	Qty.	备注
1	后板	E02_1003E	1	
2	前板	E02_1002E	1	
3	主体		1	
总数			3	

3.2.3.2 安装步骤

步骤	方法	备注
1	前板上两个卡槽分别靠在侧板上两个卡扣 (2, 3)	注意: 1, 由于材料有些比较厚, 如果插不进去, 请自行用小刀扩大卡槽; 2, 保护好卡扣, 只能向里弯曲, 不可受侧向, 向外的力, 否则可能断裂
2	轻轻压住左右侧板活动卡扣 (3)	
3	旋转把前板下面两个卡槽推入左右侧板卡扣 (2, 3)	
4	重复上面1-3装入后板 (1, 3), 并对准USB口	
5	如需拆除, 按步骤2-3-1	

3.2.4 顶盖安装



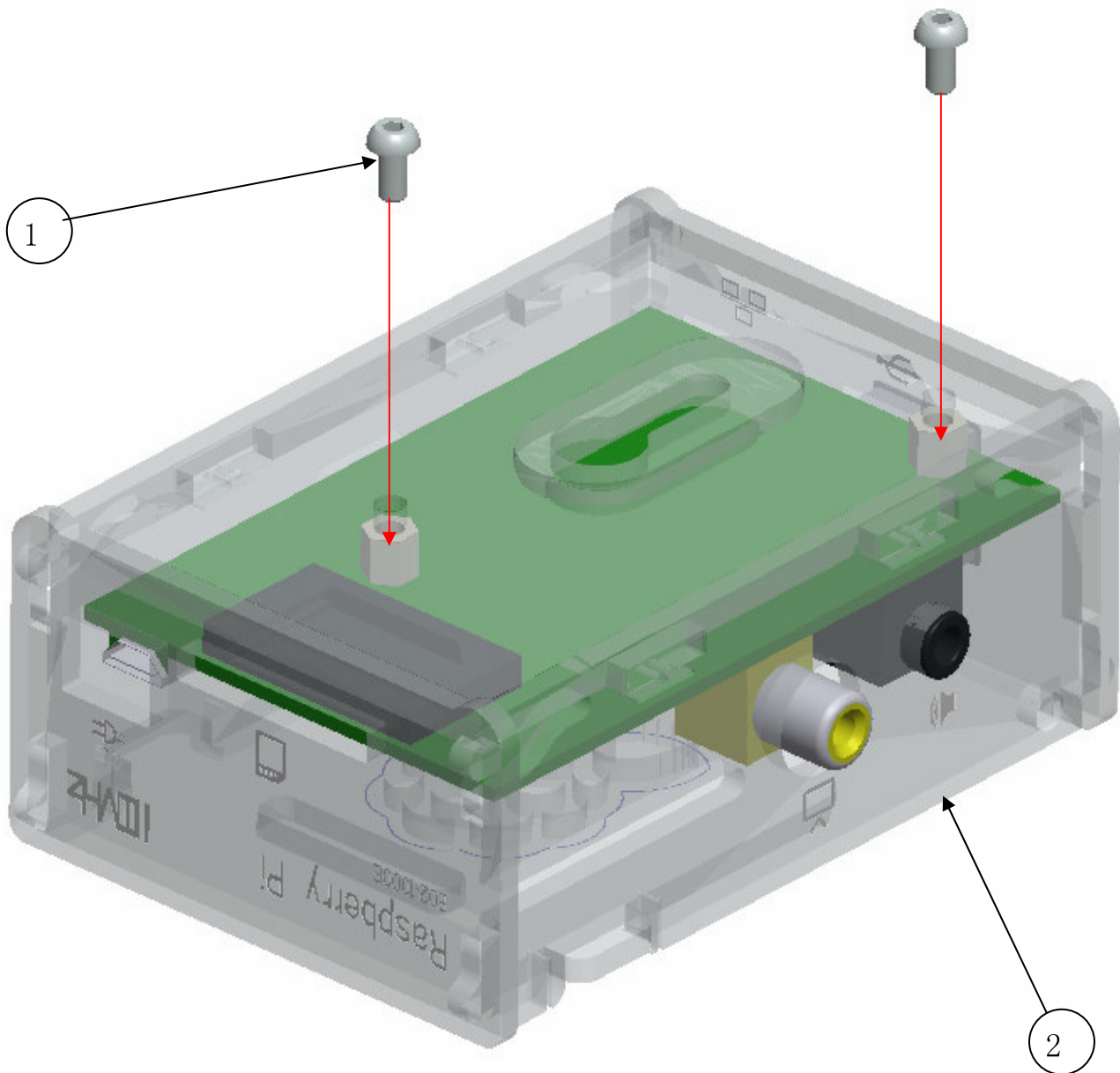
3.2.4.1 零件表

Item	Name	Spec.	Qty.	备注
1	顶盖	E02 1006E	1	
2	主体		1	
总数			2	

3.2.4.2 安装步骤

步骤	方法	备注
1	托住底部靠卡子部位，按住顶盖耳朵压入卡位 (1, 2)	
2	开盖方法：压住侧板，掰开顶盖，如上图	

3.2.5 主板固定



3.2.5.1 零件表

Item	Name	Spec.	Qty.	备注
1	尼龙圆头螺丝	M3*6	2	
2	主体		1	
总数			3	

3.2.5.2 安装步骤

步骤	方法	备注
1	拧紧螺丝 (2, 1)	