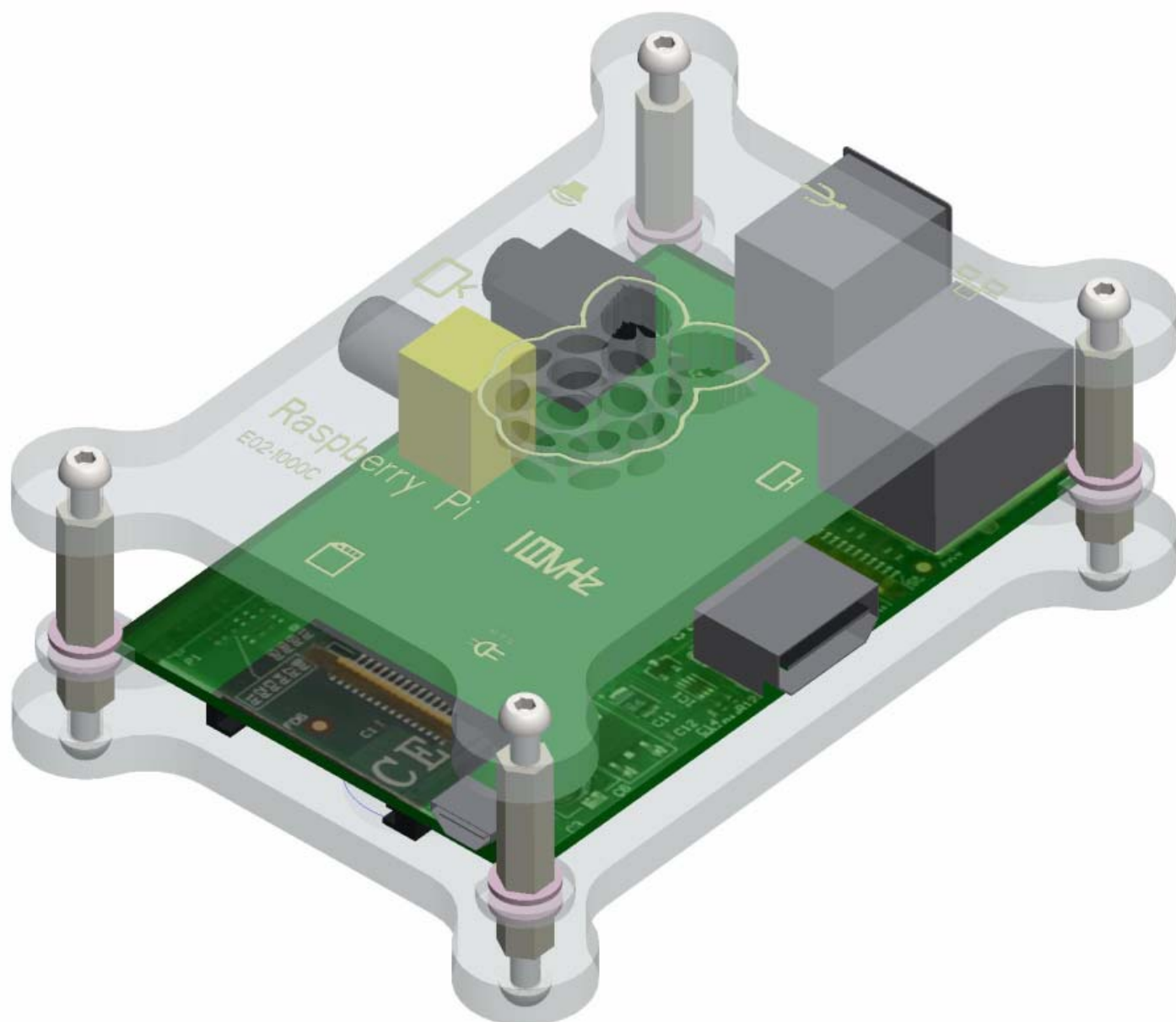


树莓派亚克力外壳安装手册 (E02-1000C) 狗骨头版

R000



Designed by:100MHz
E-mail:100mhz@126.com
Updated Date:2012-8-28

目录

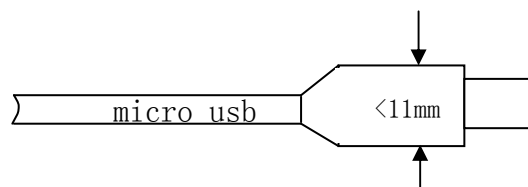
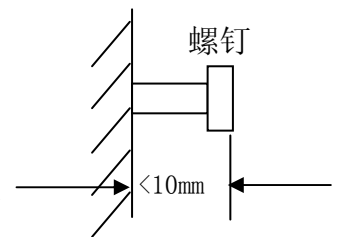
| | |
|-----------|---|
| 0. 版本 | 3 |
| 1. 注意事项 | 3 |
| 2. 外壳规格 | 3 |
| 2.1 综述 | 3 |
| 2.2 特点 | 3 |
| 2.3 外形尺寸 | 4 |
| 2.4 零件清单 | 4 |
| 2.5 爆炸图 | 5 |
| 3. 安装步骤 | 6 |
| 3.1 挂钩安装 | 6 |
| 3.2 隔离柱安装 | 7 |
| 3.3 主板安装 | 7 |
| 3.4 主板固定 | 8 |
| 3.5 顶盖安装 | 9 |
| 3.6 高度扩展 | 9 |

0. 版本

| 版本 | 日期 | 原因 | 备注 |
|-----|-----------|----|----|
| 000 | 2012-8-28 | 发布 | |

1. 注意事项

- 远离儿童，宠物
- 避免阳光直晒，潮湿环境
- 避免跌落
- 避免在高于80°C的温度下使用
- 防止尖锐物体划伤
- 本外壳亚克力并非ESD材料，避免接触容易受静电损坏的设备
- 安装前清洗掉切割粉末
- 不可在通电状态下安装，拆卸
- 如实物跟该手册不同，以实物为准
- 挂墙螺钉长度必须小于10mm，以防止主板短路损坏主板，如右图
- 电源Micro USB插头总宽度必须小于11mm，否则将不能使用，如下图



2. 外壳规格

2.1 综述

- 本外壳基于Raspberry Pi树莓派设计制作。
- Raspberry Pi树莓派，本人不承担该电路的技术支持和售后服务。

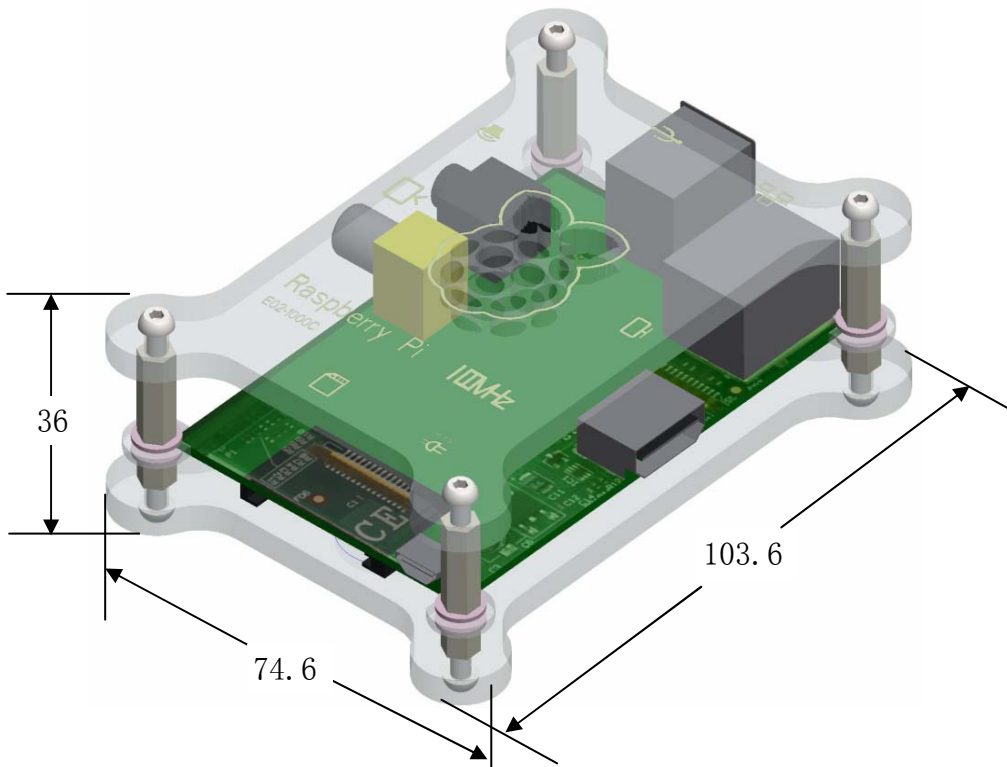
2.2 特点

- 外型仿狗骨头，美观，散热好；

- 可无限扩展高度，配合各种扩展线，扩展板；
- 配有挂墙挂耳，可挂于墙上，电视背面，等；
- 5mm进口亚克力材料，通透，坚固；

2.3 外形尺寸

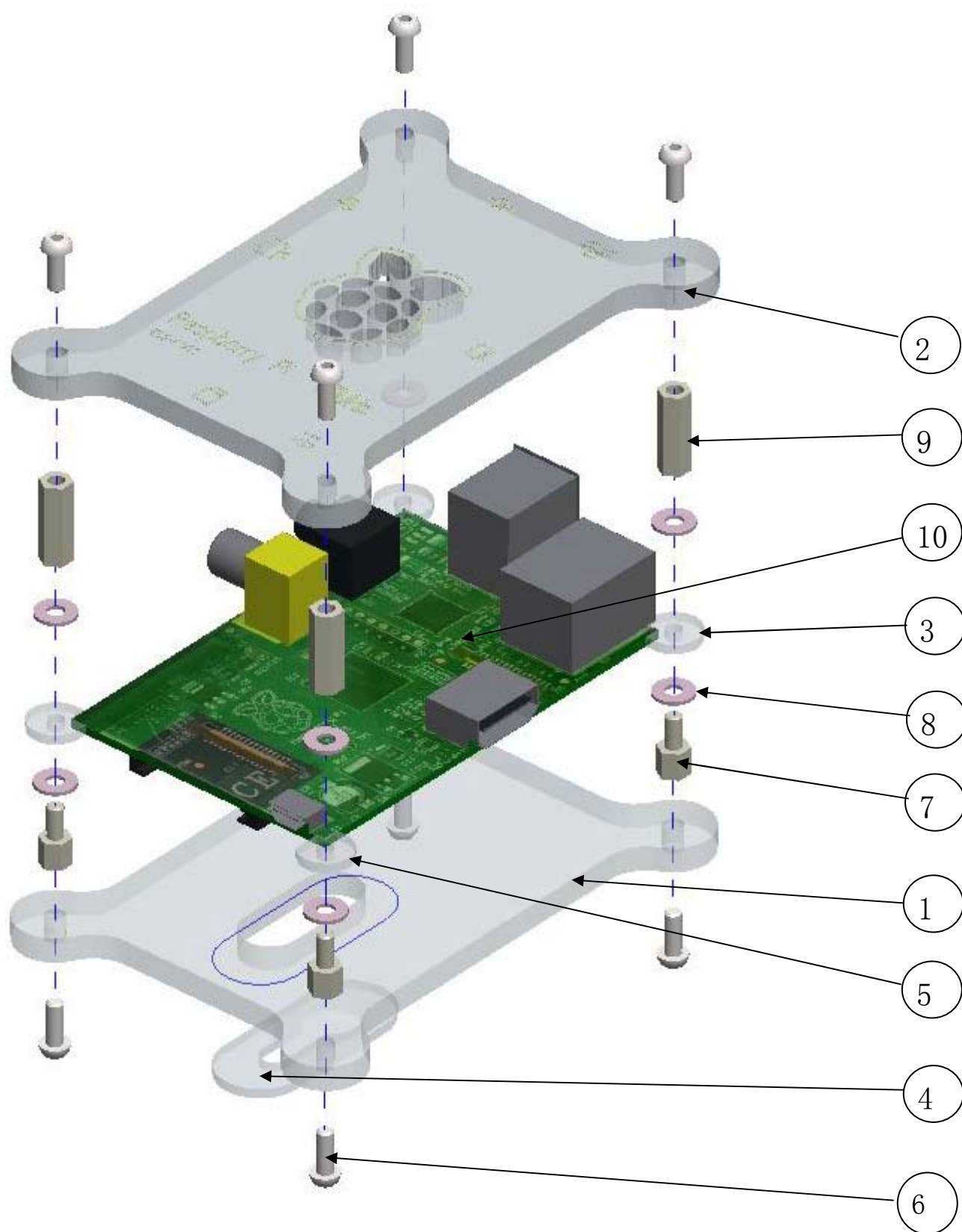
长宽高： 103.6 x 74.6 x 36(mm) (高度根据扩展需要可无限扩展)



2.4 零件清单

| 序号 | 名称 | 图号 | 数量 | 备注 |
|----|-----------------|-----------|----|--------|
| 1 | 底板 BOTTOM_COVER | E02_1001C | 1 | 亚克力 |
| 2 | 顶盖TOP_COVER | E02_1002C | 1 | |
| 3 | 卡子CLASPER | E02_1003C | 3 | |
| 4 | 挂钩POTHOOK | E02_1004C | 1 | |
| 5 | 卡子CLASPER | E02_1005C | 1 | |
| 6 | 螺丝 | M3*8 | 8 | |
| 7 | 隔离柱 | M3*6+6 | 4 | |
| 8 | 尼龙垫圈 | M3 | 8 | |
| 9 | 隔离柱 | M3*15 | 4 | |
| 10 | 树莓派 | Model B | 1 | 主板, 自备 |
| 11 | 隔离柱 | M3*12+6 | 4 | 选配 |
| 总数 | | | 32 | |

2.5 爆炸图

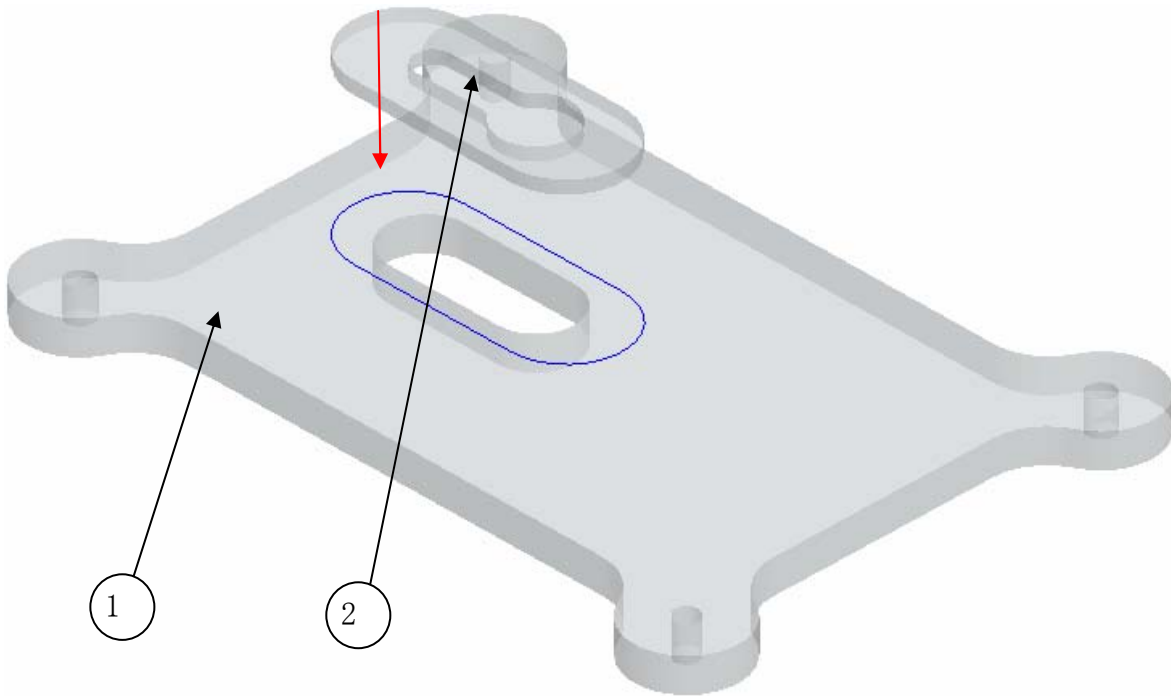


3. 安装步骤

安装前请撕掉保护膜

3.1 挂钩安装;

此步骤已经完成，仅作参考

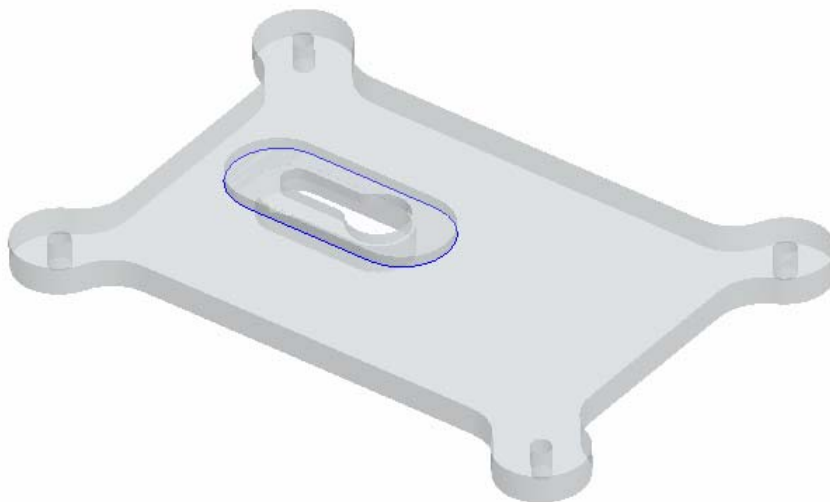


3.1.1 零件表

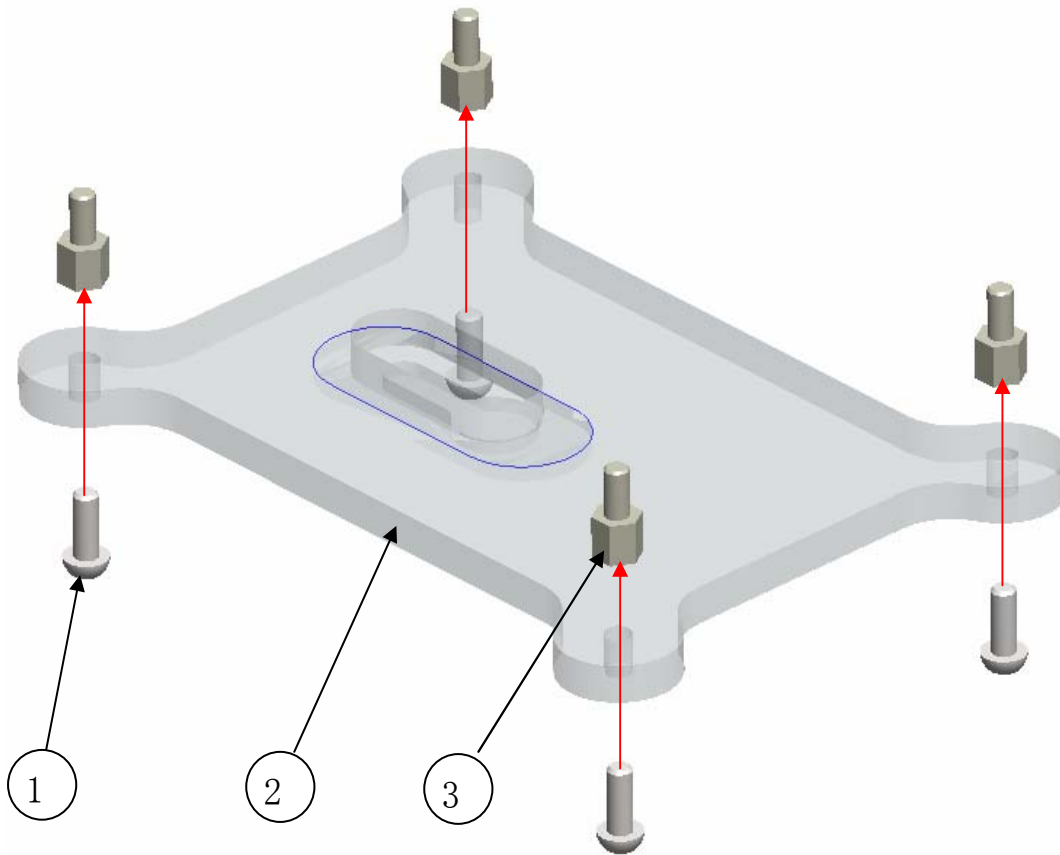
| Item | Name | Spec. | Qty. | 备注 |
|------|-----------------|-----------|------|----|
| 1 | 底板 BOTTOM COVER | E02 1001C | 1 | |
| 2 | 挂钩POTHOOK | E02 1004C | 1 | |
| 总数 | | | 2 | |

3.1.2 安装步骤

| 步骤 | 方法 | 备注 |
|----|-----------------|------|
| 1 | 将挂钩粘在底板上 (1, 2) | 三氯甲烷 |



3.2 隔离柱安装

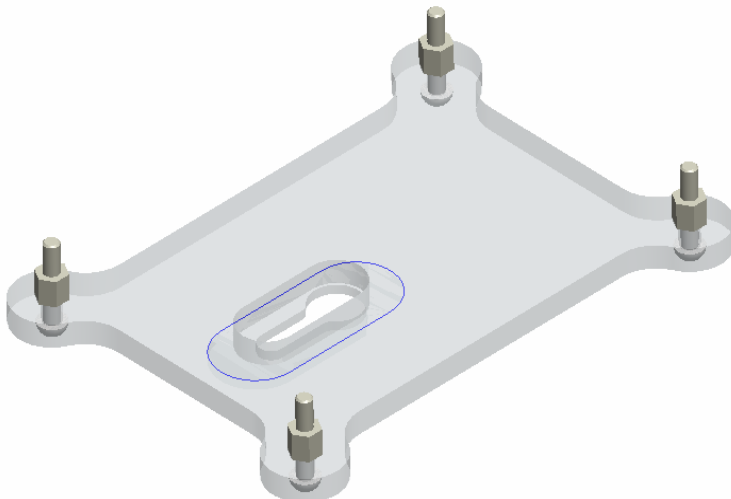


3.2.1 零件表

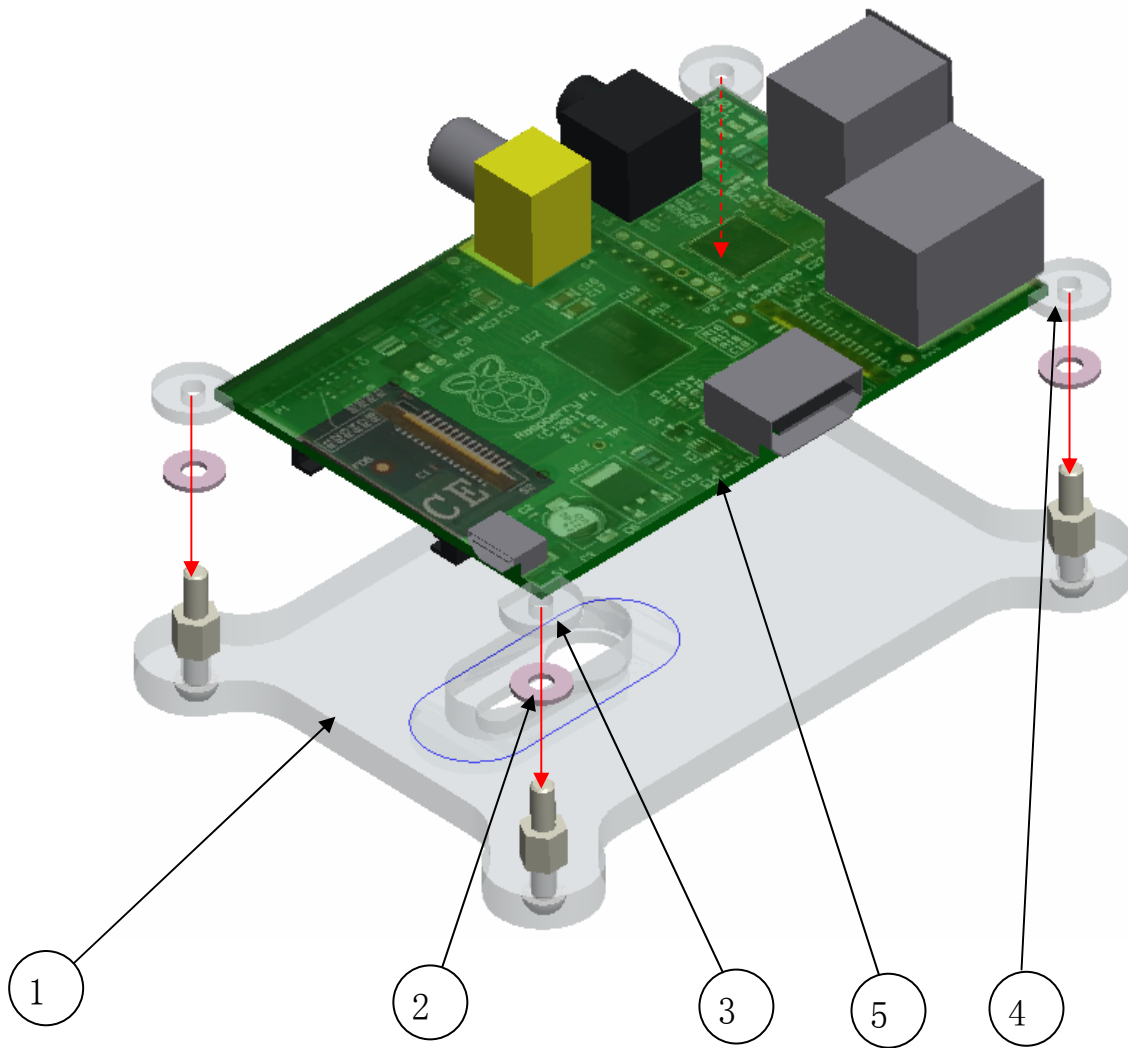
| Item | Name | Spec. | Qty. | 备注 |
|------|-----------------|-----------|------|----|
| 1 | 螺丝 | M3*8 | 4 | |
| 2 | 底板 BOTTOM COVER | E02 1001C | 1 | |
| 3 | 隔离柱 | M3*6+6 | 4 | |
| 总数 | | | 9 | |

3.2.2 安装步骤

| 步骤 | 方法 | 备注 |
|----|------------------------------|----|
| 1 | 螺丝穿过底板，跟隔离柱连接，不用拧紧 (1, 2, 3) | |



3.3 主板安装



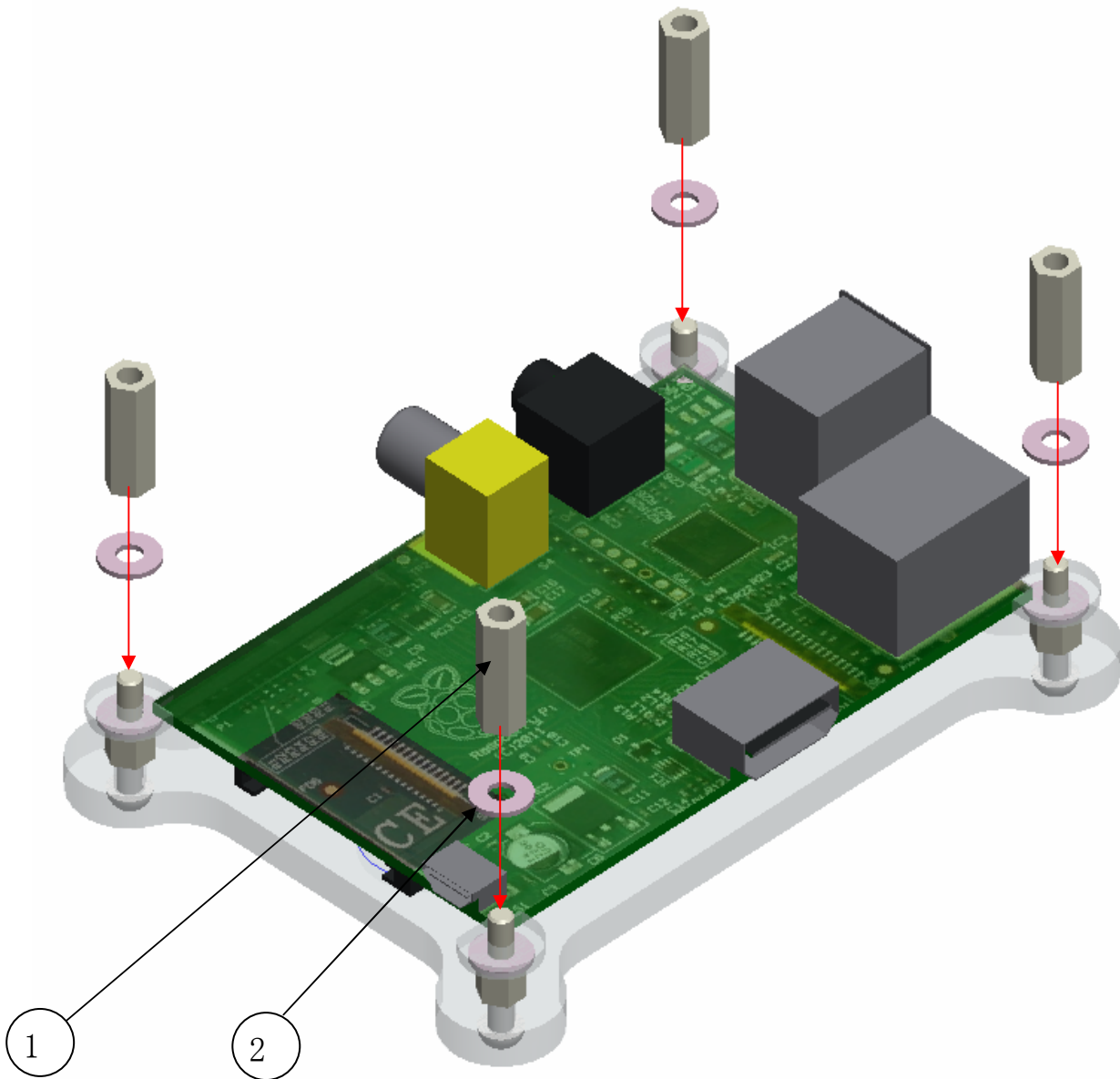
3.3.1 零件表

| Item | Name | Spec. | Qty. | 备注 |
|------|-----------|-----------|------|----|
| 1 | 底板组件 | | 1 | |
| 2 | 尼龙垫圈 | M3 | 4 | |
| 3 | 卡子CLASPER | E02 1005C | 1 | |
| 4 | 卡子CLASPER | E02 1003C | 3 | |
| 5 | 树莓派 | | 1 | |
| 总数 | | | 10 | |

3.3.2 安装步骤

| 步骤 | 方法 | 备注 |
|----|------------------------|--------------------------|
| 1 | 垫圈，卡子按顺序放入隔离柱（1，2，3，4） | 注意：切边的卡子要安装靠近micro USB方向 |
| 2 | 按方向小心放入树莓派 | |

3.4 主板固定



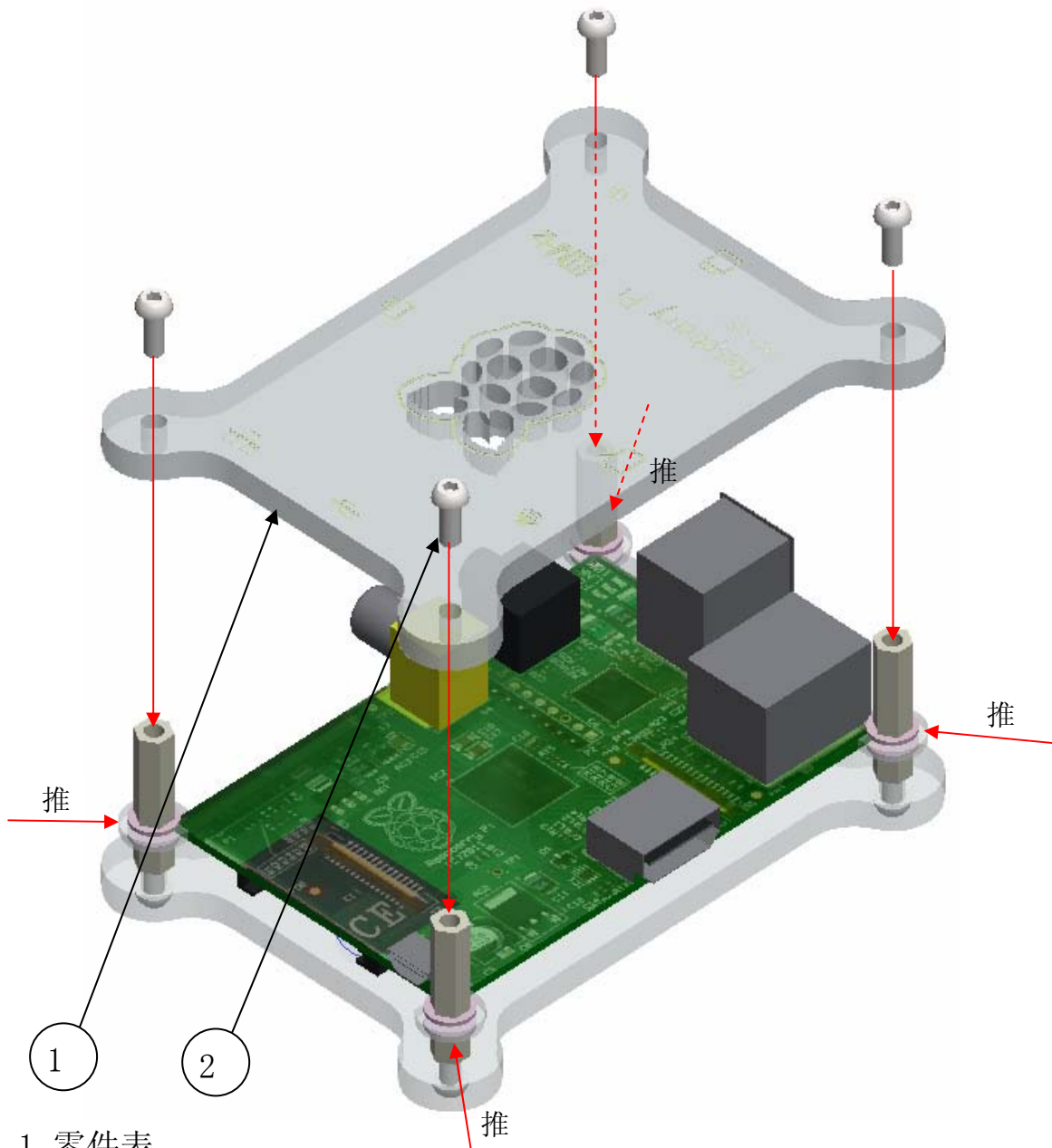
3.3.1 零件表

| Item | Name | Spec. | Qty. | 备注 |
|------|------|-------|------|----|
| 1 | 隔离柱 | M3*15 | 4 | |
| 2 | 尼龙垫圈 | M3 | 4 | |
| 总数 | | | 8 | |

3.3.2 安装步骤

| 步骤 | 方法 | 备注 |
|----|------------------|----|
| 1 | 垫圈放入隔离柱 (M3*6+6) | |
| 2 | 拧入并拧紧隔离柱 (M3*15) | |

3.5 顶盖安装



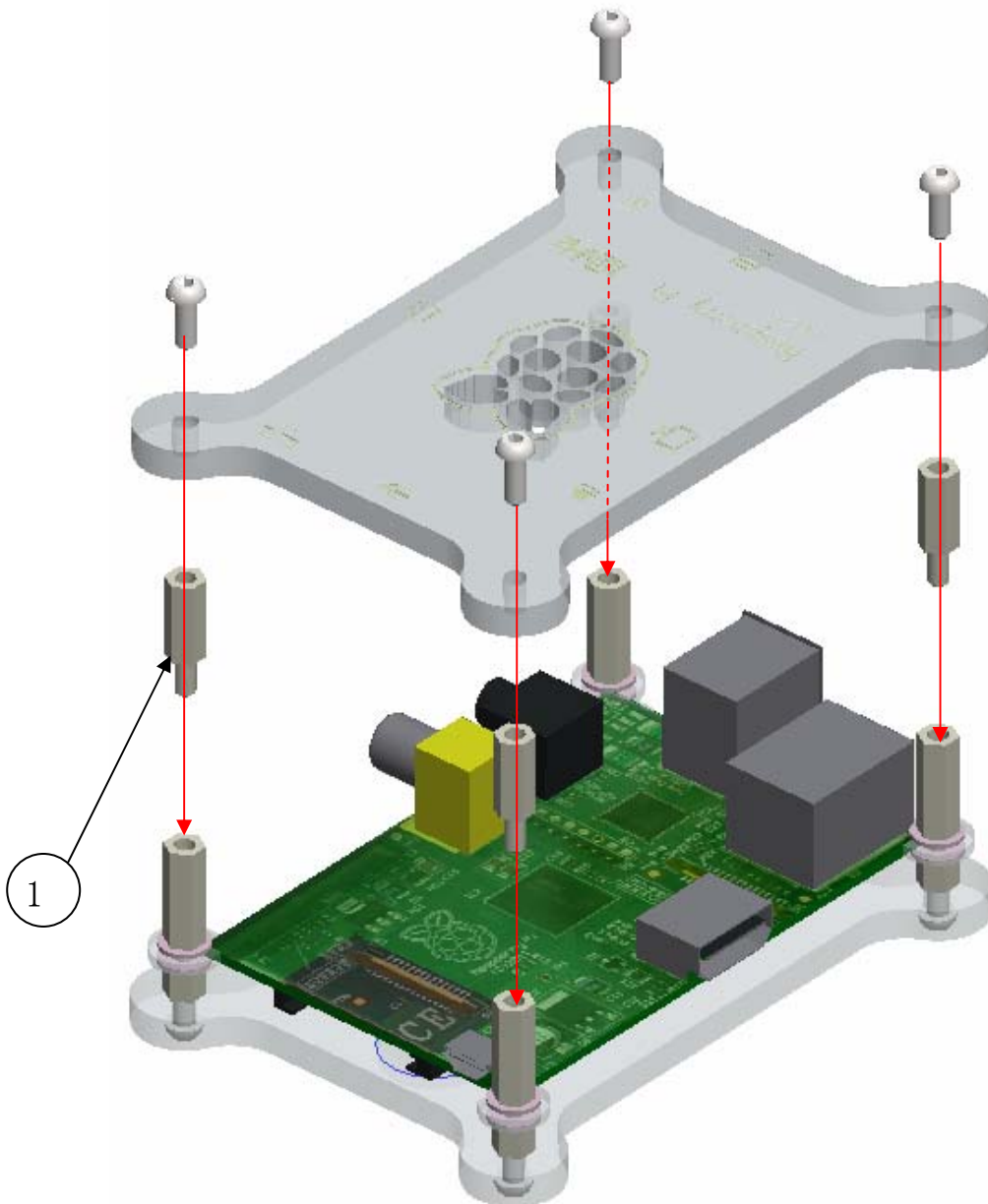
3.5.1 零件表

| Item | Name | Spec. | Qty. | 备注 |
|------|-------------|-----------|------|----|
| 1 | 顶盖TOP COVER | E02 1002C | 1 | |
| 2 | 螺丝 | M3*8 | 4 | |
| 总数 | | | 5 | |

3.5.2 安装步骤

| 步骤 | 方法 | 备注 |
|----|---------------------|----|
| 1 | 螺丝穿过顶盖，拧入隔离柱（1，2） | |
| 2 | 4组隔离柱往中间推紧，然后拧紧8颗螺丝 | |

3.6 高度扩展



3.6.1 零件表

| Item | Name | Spec. | Qty. | 备注 |
|------|------|---------|------|----|
| 1 | 隔离柱 | M3*12+6 | 4 | |
| 总数 | | | 4 | |

3.6.2 安装步骤

| 步骤 | 方法 | 备注 |
|----|---------------------|-------|
| 1 | 安装顶盖前，先拧入M3*12+6隔离柱 | 可扩展多组 |