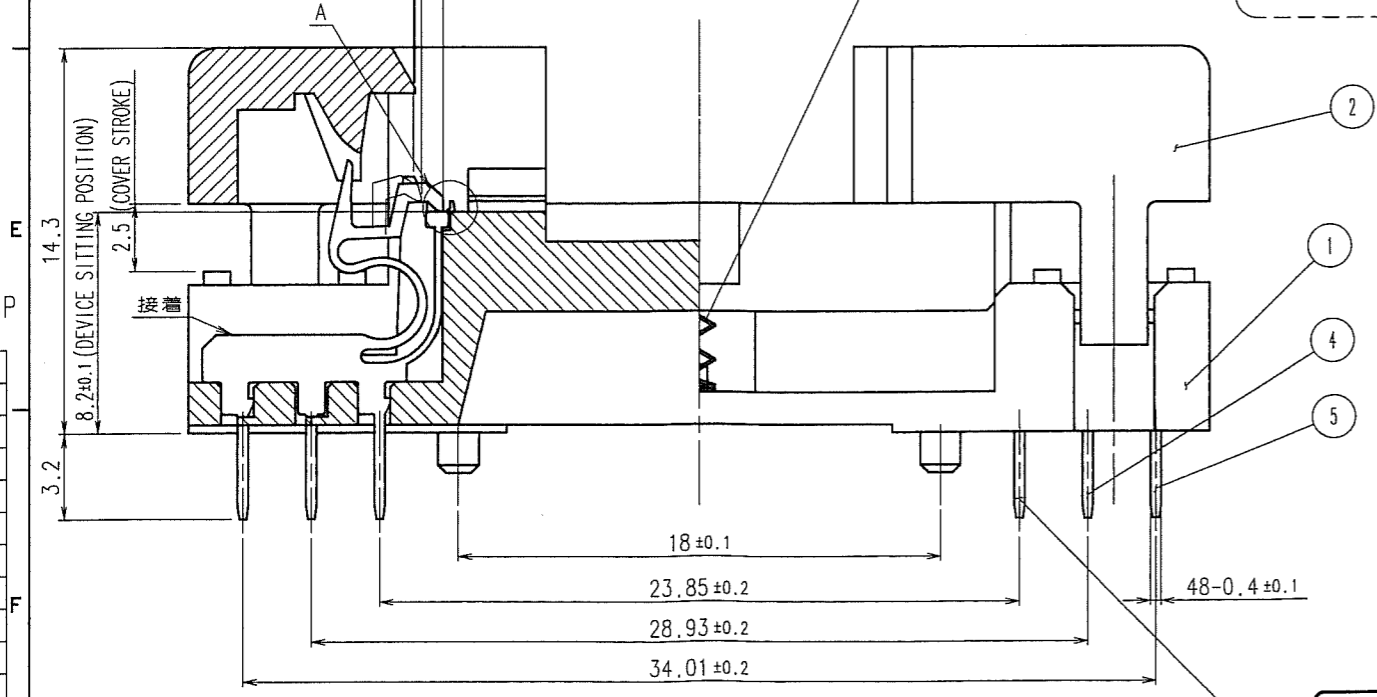


ISSUED DATE
AUG. 30. 2006
CURRENT
REV. NO.

NOTES
1) *印寸法は、テパイスの現物嵌合を要す。



SPECIFICATION	
仕様	
CONTACT RESISTANCE 接触抵抗	50 mΩ or less at 10mA (INITIAL)
DIELECTRIC WITHSTANDING VOLTAGE 耐電圧	500 V.A.C for 1 minute
INSULATION RESISTANCE 耐絶抵抗	1000 MΩ or more at 500V.D.C
OPERATING TEMPERATURE 使用温度	-65℃~150℃
RETENTION FORCE 留子抜け強度	4.9N (0.5kgf) for 1 minute
INSERTION 寿命	10000 cycle (MECHANICAL)
ACTUATION FORCE 力ハ-作動力	MAX. 17.6N (1.8kgf)

品番	顧客品番	図番	品名	材料	個数	備考
6	OTS-26-1.27-06-006	55-112-170-01	COIL SPRING	SUS	2	
5	OTS-48-0.5-03-05	56-110-144-01	CONTACT FOR FP RSO	BeCu	16	
4	OTS-48-0.5-03-04	56-110-143-01	CONTACT FOR FP RRO	BeCu	16	
3	OTS-48-0.5-03-03	56-110-142-01	CONTACT FOR FP RQO	BeCu	16	
2	OTS-48-0.5-12-02	57-290-985-01	COVER	PES	1	
1	OTS-48-0.5-12-01	57-290-984-01	BODY	PES	1	

L
K
J
I
H
G
F
E
D
C
B
A

ESP CONFIDENTIAL

訂正年月日	訂正箇所	承認	担当	顧客品番	顧客品名	一般公差	SCALE
				55-024-532-01	IC SOCKET	±0.3	5:1
DATE	REV. NO.	APP.	SIGN.	ISSUED ON	2006/08/28		REV. NO. a