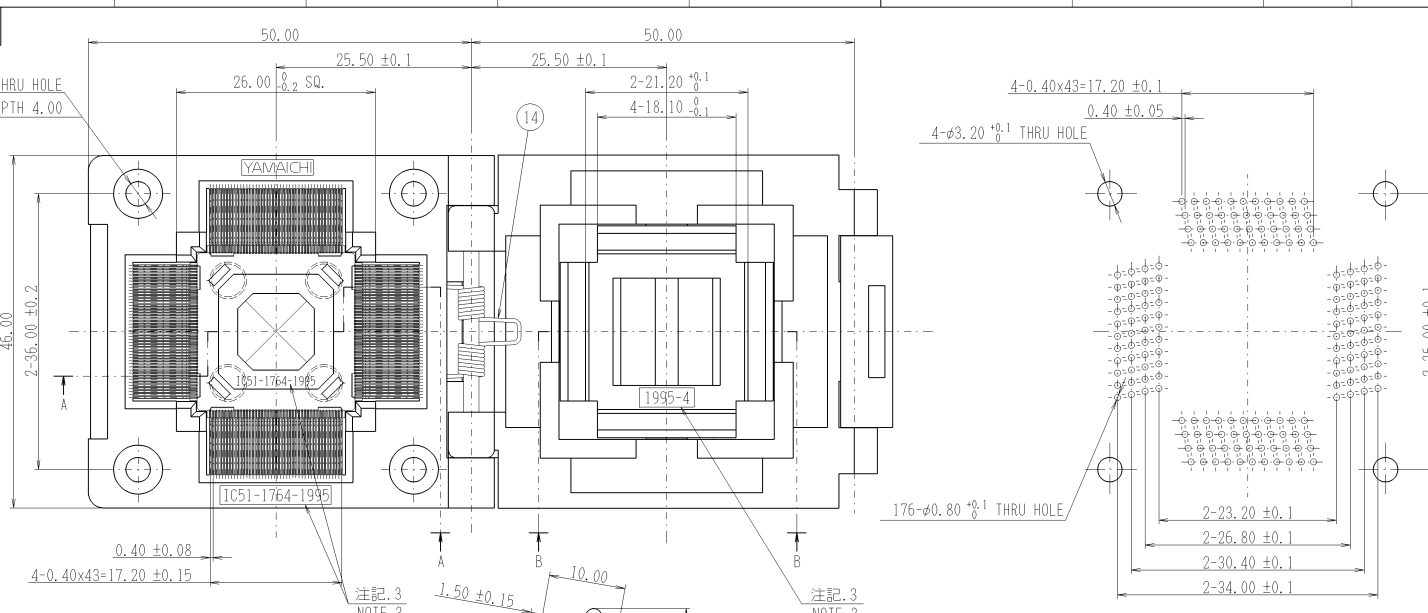
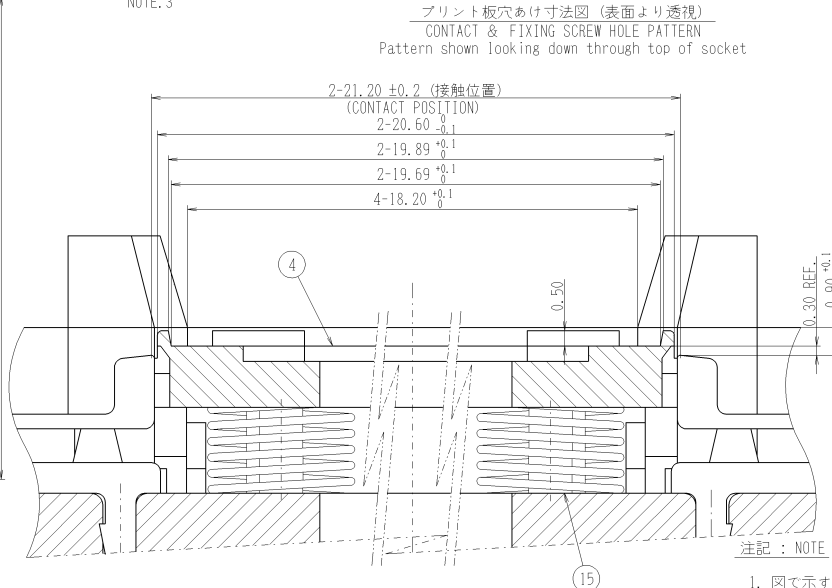
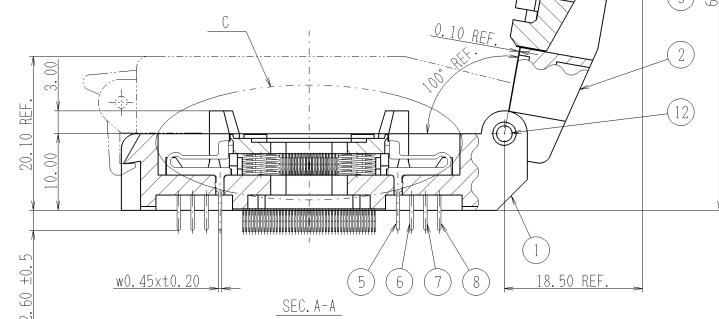
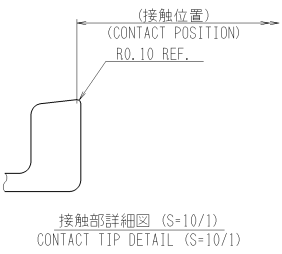
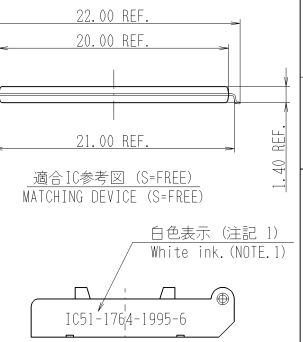
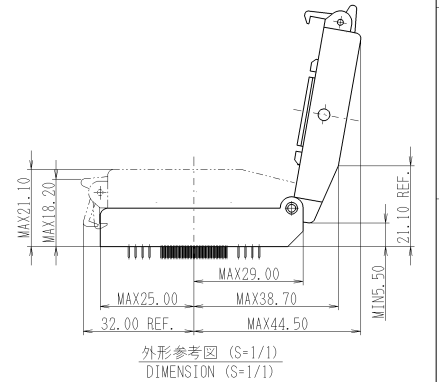
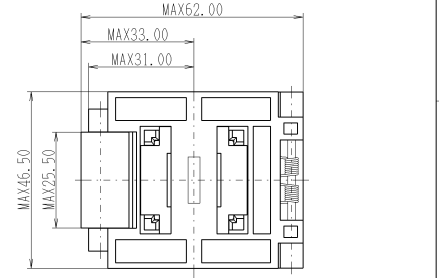


A  
B  
C  
D  
E  
F  
G  
H



記号×数	変更内容	REVISION DESCRIPTION	承認	担当	年・月・日	変更通知書番号
△×						
△×						
△×						
△×						
△×						



部詳細図 (S-FREE)  
DETAIL C (S-FREE)

性能 : SPECIFICATION

- 絶縁抵抗 : DC100Vで測定し 1,000M ohm以上のこと。  
Insulation resistance : 1,000 M ohm or more at 100V DC.
- 耐電圧 : AC100Vを1分間印加して 異常の無いこと。  
Dielectric withstanding voltage : 100V AC for a minute.
- 接触抵抗 : 電流10mA 電圧20mV以下にて 30m ohm以下のこと。  
Contact resistance : 30m ohm or less at 10mA, 20mV or less.
- 使用温度 Operation temperature : -55deg.C - +170deg.C
- 接触力 : 1ピン当たり最小変位0.3mmにて 30g以上。  
1ピン当たり最大変位1.0mmにて 150g以下。  
Contact force : 30g - 150g within contact travel distance between 0.3 - 1.0

- 図で示す様に白色表示する。  
Making shall be done by white Ink.
- 端子及び半田付け部分の保護の為、プリント板等にねじ止めして使用してください。  
Socket shall be fixed on to the P.C.board using screw to protect the terminal and soldering area.
- 本製品の製品名称と部品番号は異なる。  
This part number and part number on drawing are different.

部品番号 ITEM	部品名 DESCRIPTION	個数 QNT.	材質・寸度 MATERIAL	記事 CONTENT	分解図番号 PART IDENT
15	COIL SPRING -96	4	SUS DIA. 0.26		SM-12790
14	COIL SPRING -97	1	SUS DIA. 0.5		SM-12795
13	COIL SPRING -34	1	SUS DIA. 0.6		SM-11730
12	M-SHAFT -52	1	BS DIA. 2.0 L=45.0	Ni PL.	SL- 7575
11	M-SHAFT -66	1	BS DIA. 3.0 L=42.0	Ni PL.	SL- 7575
10	M-SHAFT -43	1	BS DIA. 1.5 L=35.0	Ni PL.	SL- 7575
9	SNAP SEGMENT -18JD	1	PEI (GF)	BLACK	SL-11129
8	-D	44			
7	CONTACT 1849	44	BeCu to 2	Ni-Au PL. (CLASS B)	SL-21231
6	-B	44			
5	-A	44			
4	IC51-1764-1995 POSITIONING BASE 位置決め台	1	PEI (GF)	BLACK	SL-20870
3	IC51-1764-1995-A #PL	1	PEI (GF)	BLACK	AB-06699
2	IC51-1604-1350 PUSH COVER 押え板	1	PES (GF)	BLACK	SL-13699
1	IC51-1764-1995 INSULATOR 絶縁基板	1	PEI (GF)	BLACK	SL-20868

指定外寸公差 TOLERANCES ±0.3 Unless Otherwise Specified		承認 APP. P98-05-19		検印 CHK. Y. Ohta		製図 DRW. I. Oikawa		設計 DESIGN. I. Oikawa		名称 (TITLE) IC51-1764-1995-6	
尺度 SCALE	2/1	承認 APP.	P98-05-19	検印 CHK.	Y. Ohta	製図 DRW.	I. Oikawa	設計 DESIGN.	I. Oikawa	図番 (ORIG. NO.) AA-13261	
単位 DIMENSION	mm	承認 APP.		検印 CHK.		製図 DRW.		設計 DESIGN.		図番 (ORIG. NO.) AA-13261	
三角図法 3RD. ANGLE PROJECTION		承認 APP.		検印 CHK.		製図 DRW.		設計 DESIGN.		図番 (ORIG. NO.) AA-13261	



2007.08.31 山一電機株式会社  
YAMAICHI ELECTRONICS Co., Ltd.