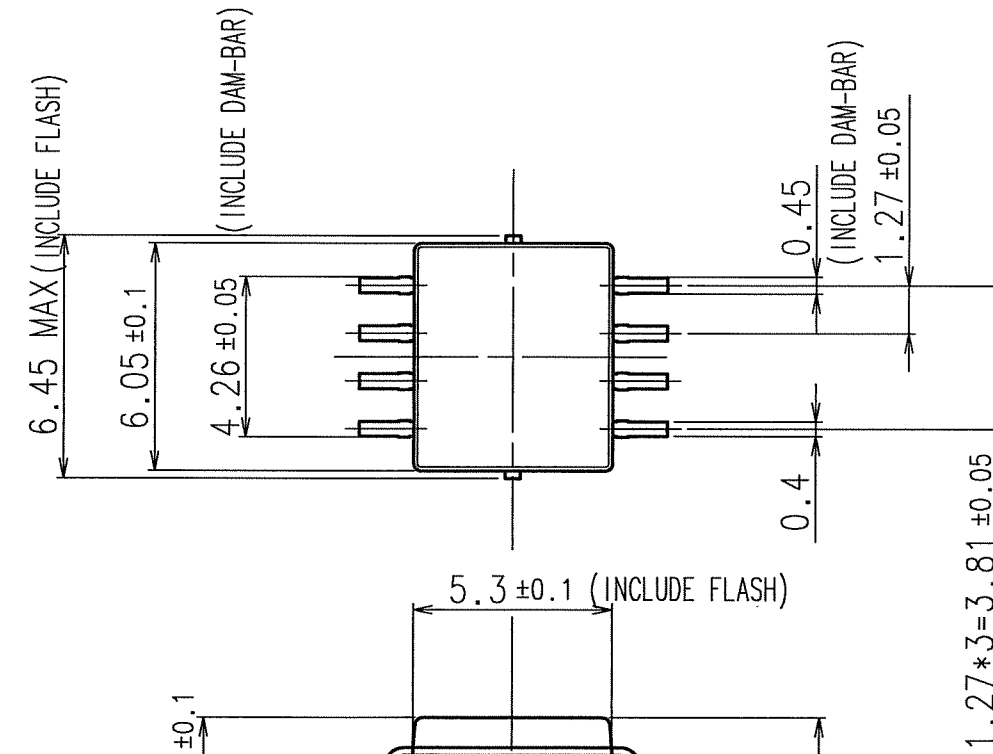
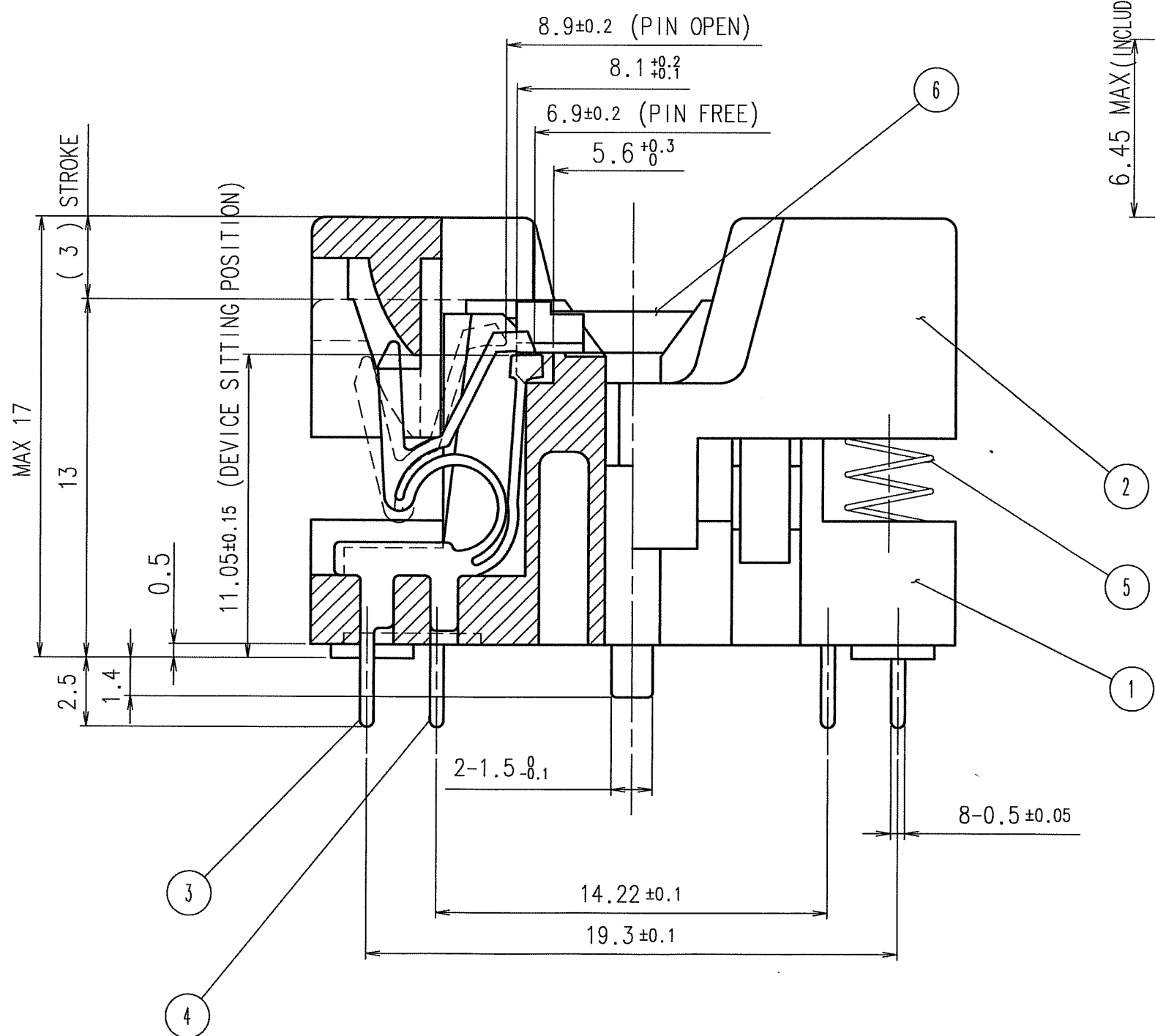


プリント基板取付穴位置 S=2:1 (TOP VIEW)  
P.C.B PATTERN

4-φ2.5 深さ 2



適合デバイス寸法  
MATCHING DEVICE

SPECIFICATION 仕様	
CONTACT RESISTANCE 接触抵抗	50 mΩ or less at 10mA (INITIAL)
DIELECTRIC WITHSTANDING VOLTAGE 耐電圧	700 V.A.C for 1 minute
INSULATION RESISTANCE 耐絶縁抵抗	1000 MΩ or more at 500V.D.C
OPERATING TEMPERATURE 使用温度	-65°C~150°C
RETENTION FORCE 端子抜け強度	4.9N (0.5kg) for 1 minute
INSERTION 寿命	10000 cycle (MECHANICAL)
ACTUATION FORCE 力(作動力)	MAX. 11.8N (1.2kg)

NOTES

1) \*印寸法公差範囲では、ソケット適合外になるため現物嵌合が必要となります。

品番	顧客品番	図番	品名	材料	個数	備考
6	OTS-20-1.27-01-003	56-299-868-01	ADAPTER	PEI	1	
5	OTQ-80-0.8-01-004	55-112-051-01	COIL SPRING	SUS	4	
4	OTQ-80-C002	55-110-317-01	CONTACT FOR FP BQO	BeCu	4	
3	OTQ-80-C001	55-110-316-01	CONTACT FOR FP BPO	BeCu	4	
2	OTS-20-1.27-01-002	56-299-867-01	COVER	PEI	1	
1	OTS-20-1.27-01-001	56-299-866-01	BODY	PEI	1	

符号	顧客品番	図番	品名	材料	個数	備考
SYM.	CUSTOMER'S PART NO.	DWG. NO.	NAME	MAT'L	Q'TY	REMARKS
種類 USED FOR			顧客品番 CUSTOMER'S PART NO.		一般公差 GENERAL TOLERANCES ±0.3	
承認者 APPROVED BY T. KASHIWAGI			品名 NAME OTS-8(20)-1.27-01		尺度 SCALE 5:1	
検査者 CHECKED BY			IC SOCKET		REV. NO. a	
設計者 DESIGNED BY Y. OHASHI			図番 DRAWING NO. 55-024-437-01		1/1	
製図者 DRAWN BY			作成年月日 ISSUED ON 2001/03/08			
訂正年月日 DATE			訂正箇所 REVISIONS		承認者 担当 SIGN	

A2-A-SP  
L  
K  
J  
I  
H  
G  
F  
E  
D  
C  
B  
A  
部門 取扱  
SECTION SHEETS  
図-43-2 (組)